

Pompe
di processo
per liquidi carichi

*Process Pumps
for slurry*



ROBUSCH[®]
by Gardner Denver

PROMIX

POMPE DI PROCESSO PER LIQUIDI CARICHI

Le pompe PROMIX sono pompe centrifughe orizzontali monostadio ad aspirazione assiale studiate per convogliare ogni tipo di liquido chimicamente inerte od aggressivo, anche viscoso, contenente elevate percentuali di particelle solide in sospensione e fanghi. Per ogni tipo di particelle solide contenute nel liquido convogliato è stata studiata la appropriata configurazione delle pale della girante:

serie RACN/RACNS girante a canali aperta
serie RCN-RCPN
RCNS-RCPNS girante a canali chiusa
serie RKC/RKCS girante aperta arretrata

Tutte le giranti sono caratterizzate da una ampia luce di ingresso per ridurre la velocità del fluido, favorire l'aspirazione dei liquidi carichi e ridurre l'usura della girante.

Il corpo, per tutte le pompe PROMIX, è del tipo a spirale anulare con ampia sezione di passaggio per ridurre la velocità del fluido e l'usura dei componenti, ed è configurato in modo da prevenire la formazione di bolle di aria. Le pompe PROMIX utilizzano cuscinetti volventi lubrificati ad olio, selezionati per garantire lunga durata ed elevata affidabilità. Il supporto dei cuscinetti è realizzato secondo

il sistema
BACK PULL-OUT
per rendere più
semplici le
operazioni di
manutenzione.



PROCESS PUMPS FOR SLURRY

The PROMIX pumps are single stage horizontal centrifugal pumps with axial inlet, designed to pump all types of chemically inert or aggressive liquids, also viscous liquids, and those containing high percentage of solid particles in suspension, and slurry.

The most suitable impeller blade configuration has been designed for all types of solid particles contained in the pumped liquid:

RACN/RACNS series open channel impeller

RCN-RCPN

RCNS-RCPNS series closed channel impeller

RKC/RKCS series recessed open impeller

All the impellers are characterized by a large inlet nozzle to reduce the speed of the liquid, to improve the suction of slurry and to reduce the wear of the impeller.

The casing of all the PROMIX series pumps is of spiral ring type designed with wide cross section to reduce the speed of the liquid and the wear of the components, and is configured in such a way as to avoid the formation of air bubbles. All the PROMIX series pumps use rolling-contact oil lubricated bearings selected to grant a long life and high reliability.

The bearing support is constructed following the BACK PULL-OUT system to make the maintenance operations easier.



RACN RACNS

La girante delle pompe serie RACN/RACNS è del tipo aperto a canali con ampi passaggi per convogliare, senza alcun pericolo di intasamento, liquidi densi e/o altamente viscosi contenenti in sospensione corpi solidi non filamentosi, soluzioni con elevate percentuali di residuo secco.

L'innovativo disegno della girante permette di raggiungere una elevata efficienza energetica della pompa.

Il corpo della serie RACN/RACNS è dotato di piastra di usura ricambiabile e regolabile dall'esterno per mantenere costante la luce con la girante ed assicurare il mantenimento di una elevata efficienza della pompa nel tempo.

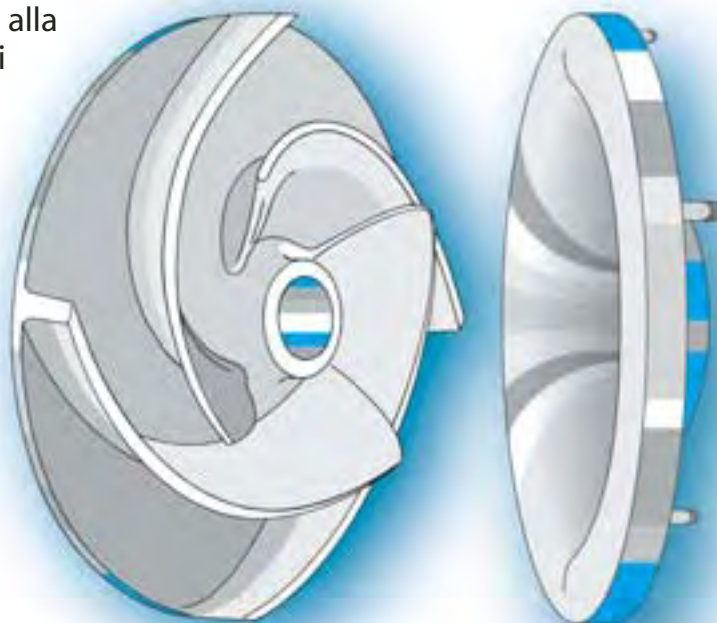
Le pompe della serie RACN/RACNS sono impiegate nell'industria della carta e della cellulosa (per pasta di cellulosa, pasta di legno e pasta di carta sino alla concentrazione del 10% di residuo secco), industria saccarifera, industria chimica e agroalimentare.

The impeller of RACN/RACNS series pumps is of open type designed with wide cross sections between the blades to pump, without any clogging problems, thick or highly viscous liquids with non-fibrous solid particles, and solutions with high solid content.

The new impeller design makes it possible for the pump to reach a high energy efficiency.

The casing of RACN/RACNS series pumps is provided with replaceable wear plate, which can be adjusted externally, to maintain the clearance with the impeller constant so as to ensure the high efficiency of the pump.

The RACN/RACNS series pumps are suitable for use in the paper and cellulose industry (for pulp or stock with up to 10% concentration of solid content), the sugar industry, the chemical industry and in the farm-food industry.



Girante e piastra di usura
pompa RACN/RACNS
*RACN/RACNS pump impeller
and wear plate*

Limiti di esercizio – Operative limits

Parametro <i>Parameter</i>	Simbolo <i>Symbol</i>	Unità <i>Unit</i>	Valore – Value	
			min	max
Portata – <i>Capacity</i>	Q	m ³ /h		2000
Prevalenza – <i>Head</i>	H	m		80
Pressione – <i>Pressure</i>	P	bar		10
Temperatura – <i>Temperature</i>	T	°C	- 30	+ 170
Grandezza – <i>Diameter</i>	DN	mm	80	300
Foratura flange – <i>Flanges drilling</i>	UNI PN 10			

RCN-RCPN RCNS-RCPNS

La girante delle pompe serie RCN-RCPN/RCNS-RCPNS è del tipo chiuso a canali con ampi passaggi per convogliare, senza alcun pericolo di intasamento, liquidi contenenti in sospensione corpi solidi non filamentosi.

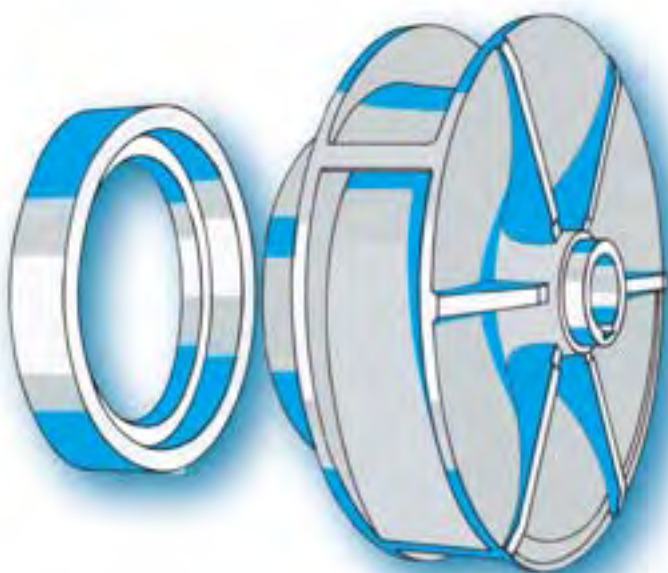
Il corpo della serie RCN/RCNS è dotato di anello di usura, mentre il corpo della serie RCPN/RCPNS è dotato di piastra di usura ricambiabile per pompare liquidi contenenti solidi abrasivi.

Le pompe della serie RCN-RCPN/RCNS-RCPNS sono impiegate nell'industria della carta e della cellulosa, saccarifera, chimica, siderurgica, agroalimentare, negli impianti di depurazione, trattamento acque di scarico e fognature e nel settore cantieristico.

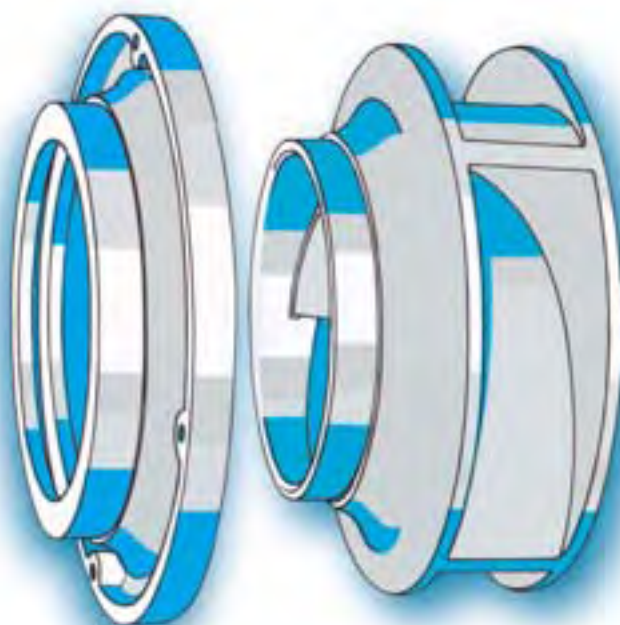
The impeller of RCN-RCPN/RCNS-RCPNS series pumps is of closed type designed with wide cross sections between the blades to pump, without any clogging problems, liquids with non-fibrous solid particles.

The casing of RCN/RCNS series pumps is provided with a replaceable wear ring, the casing of RCPN/RCPNS series pumps is provided with a replaceable wear plate to pump liquids with abrasive solid particles.

The RCN-RCPN/RCNS-RCPNS series pumps are suitable for use in the pulp and paper industry, the sugar industry, the chemical industry, in iron metallurgy, in the food processing industry, in sewage treatment plants and shipyards.



Girante e anello di usura pompe RCN/RCNS
RCN/RCNS pumps impeller and wearing



Girante con piastra di usura pompe RCPN/RCPNS
Pumps RCPN/RCPNS impeller with casing wear plate

Limiti di esercizio – Operative limits

Parametro <i>Parameter</i>	Simbolo <i>Symbol</i>	Unità <i>Unit</i>	Valore – Value	
			min	max
Portata – Capacity	Q	m ³ /h		1000
Prevalenza – Head	H	m		75
Pressione – Pressure	P	bar		10
Temperatura – Temperature	T	°C	- 30	+ 170
Grandezza – Diameter	DN	mm	65	200
Foratura flange – Flanges drilling	UNI PN 10			

La girante delle pompe serie RKC/RKCS è del tipo aperto, installata in posizione arretrata all'interno del corpo per generare il vortice di pompaggio; in questo modo il fluido attraversa la pompa senza interessare i vani della girante, quindi è possibile convogliare, senza pericolo di intasamento, liquidi viscosi contenenti corpi solidi in sospensione e impurità filamentose, anche con aria disciolta.

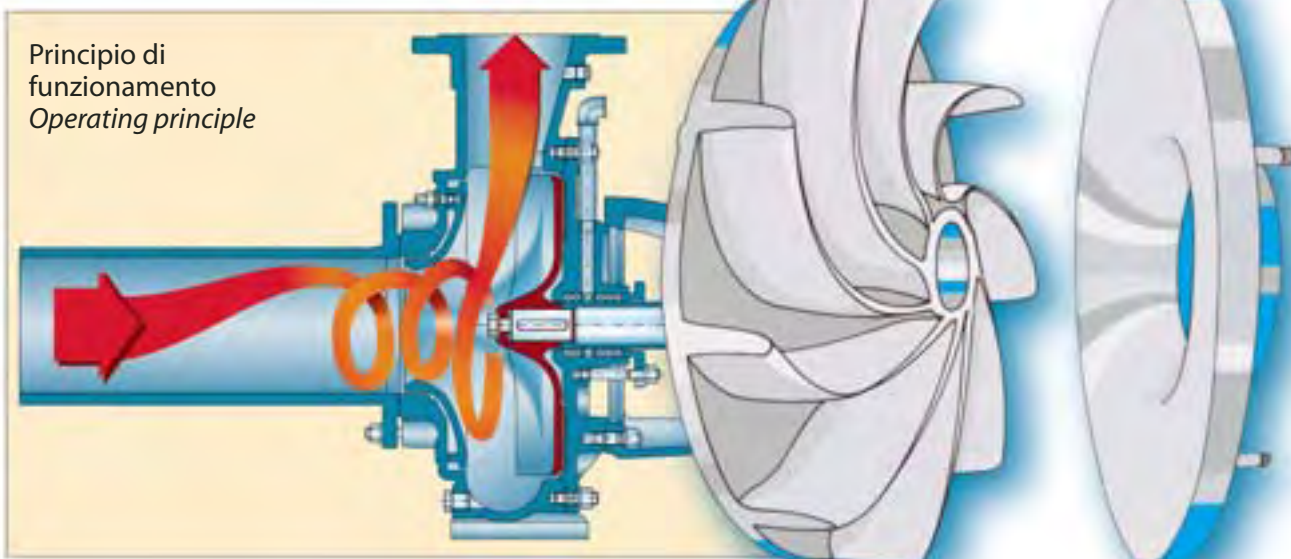
Il corpo della serie RKC/RKCS è dotato di piastra di usura ricambiabile con speciale profilo idrodinamico progettato per favorire la formazione del vortice di pompaggio.

Le pompe della serie RKC/RKCS sono impiegate nell'industria cartaria e della cellulosa, saccarifera, chimica, siderurgica, agroalimentare, negli impianti di depurazione, trattamento acque di scarico e fognature e nel settore cantieristico.

The impeller of RKC/RKCS series pumps is of open type installed in recessed position inside the casing to generate the pumping vortex. In this way the liquid flows through the pump without entering the impeller vanes, therefore it is possible to pump, without any clogging problems, viscous liquids containing solid particles and fibrous materials, and liquids with air.

The casing of RKC/RKCS series pumps is provided with a replaceable wear plate with special hydrodynamic profile designed to allow the formation of the pumping vortex.

The RKC/RKCS series pumps are suitable for use in the pulp and paper industry, the sugar industry, the chemical industry, in the food processing industry, in iron metallurgy, in sewage treatment plants and shipyards.



Girante e piastra di usura pompa RKC/RKCS
RKC/RKCS pump impeller and wear plate

Limiti di esercizio – Operative limits

Parametro Parameter	Simbolo Symbol	Unità Unit	Valore – Value	
			min	max
Portata – Capacity	Q	m ³ /h		700
Prevalenza – Head	H	m		75
Pressione – Pressure	P	bar		10
Temperatura – Temperature	T	°C	- 30	+ 170
Grandezza – Diameter	DN	mm	65	200
Foratura flange – Flanges drilling	UNI PN 10			

Corpo pompa con voluta aperta in grado di convogliare liquidi contenenti corpi solidi e di prevenire la formazione di bolle di aria.
Pump casing designed with open volute to pump liquids with solid particles and to avoid air bubble formation.

Girante aperta speciale con ampi passaggi interpalari per convogliare liquidi contenenti corpi solidi non filamentosi e pasta carta con consistenza sino al 10%.
Special open impeller designed with wide cross section between blades to pump liquids containing non-fibrous solid particles and stock up to 10%.

Tenuta idrodinamica per pasta carta e altri tipi di liquidi carichi (a richiesta: tenuta a treccia, tenuta meccanica semplice, bilanciata, doppia, tandem, a cartuccia, con quench).
Hydrodynamic seal for stock and other slurry (on request: soft packing seal, mechanical seal single, balanced, double, tandem, cartridge, with quench).

Bocca di aspirazione di grandi dimensioni per facilitare l'aspirazione di liquidi contenenti un'alta percentuale di solidi e per ridurre l'usura della girante.
Inlet nozzle with large dimension to ease the suction of liquids containing a high percentage of solid particles and to reduce the impeller wear.

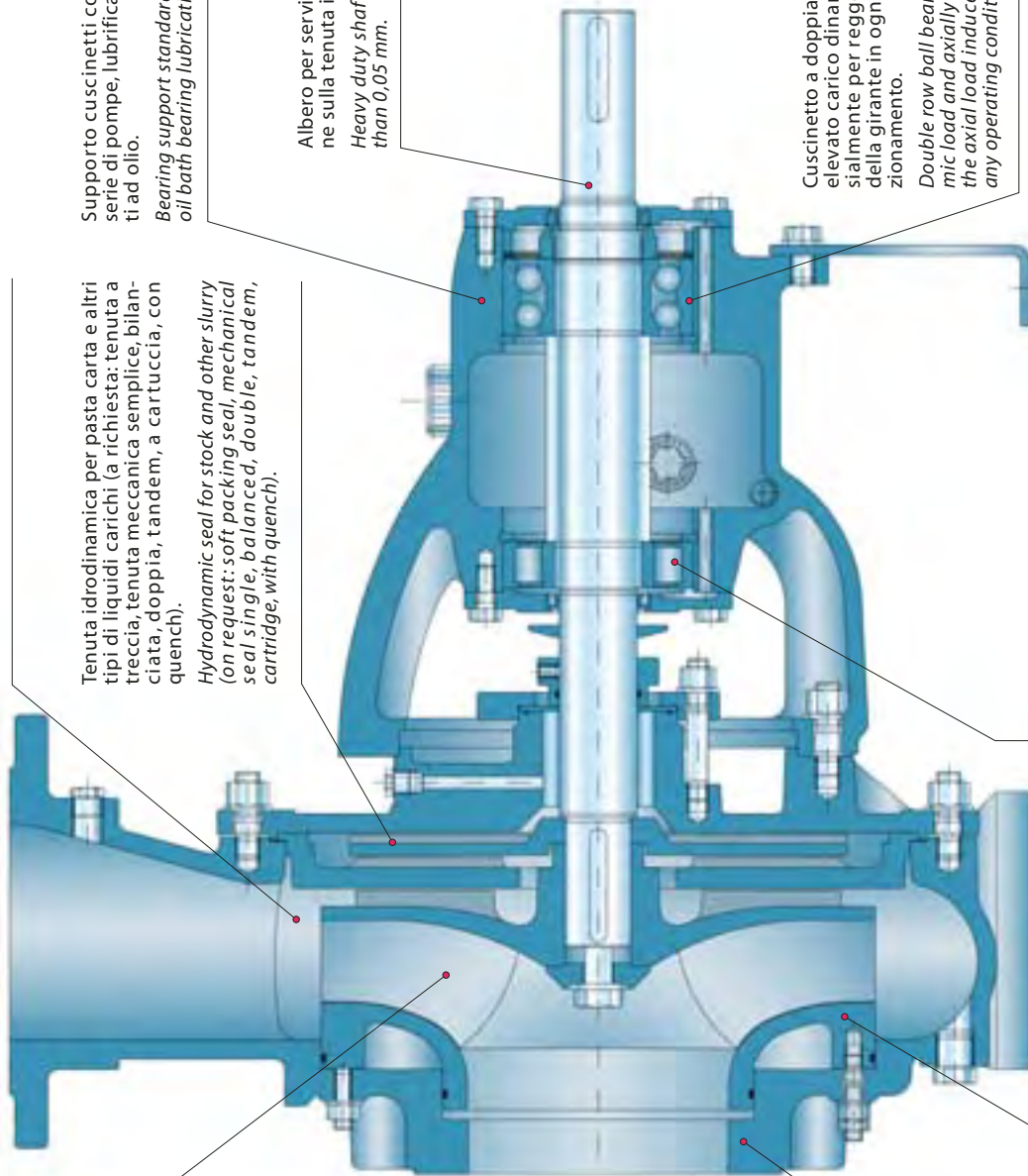
Piastra di usura regolabile dall'esterno per mantenere costante la luce con la girante ed assicurare una elevata efficienza della pompa.
Externally adjustable wear plate to maintain constant the clearance with the impeller and to ensure the high efficiency of the pump.

Supporto cuscinetti comune alle diverse serie di pompe, lubrificazione dei cuscinetti ad olio.
Bearing support standard for all pump series, oil bath bearing lubrication.

Albero per servizio pesante, flessione sulla tenuta inferiore a 0,05 mm.
Heavy duty shaft, flexure on seal less than 0,05 mm.

Cuscinetto a doppia corona di sfere con elevato carico dinamico e bloccato assialmente per reggere il carico assiale della girante in ogni condizione di funzionamento.
Double row ball bearing with high dynamic load and axially locked to withstand the axial load induced by the impeller in any operating conditions.

Cuscinetto a rulli con elevato carico dinamico per supportare i carichi radiali indotti dalla girante.
Roller bearing with high dynamic load to support the radial loads induced by the impeller.



RCN-RCPN

Ad eccezione RCNS-RCPNS 65-270 / 80-270
 Excepted for RCNS-RCPNS 65-270 / 80-270

Corpo pompa con voluta aperta in grado di convogliare liquidi contenenti corpi solidi e di prevenire la formazione di bolle di aria.
Pump casing designed with open spiral ring to pump liquids containing solid particles and to avoid air bubble formation.

Girante chiusa a canali con ampi passaggi interpallari per convogliare liquidi contenenti corpi solidi non filamentosi.
Closed channel impeller designed with wide cross section between blades to pump liquids containing non-fibrous solid particles.

Bocca di aspirazione di grandi dimensioni per facilitare l'aspirazione di liquidi contenenti un'alta percentuale di solidi e per ridurre l'usura della girante.
Inlet nozzle with large dimensions to ease the suction of liquids containing a high percentage of solid particles and to reduce the impeller wear.

Tenuta a treccia con sbarramento idraulico (a richiesta: tenuta meccanica semplice, bilanciata, doppia, tandem, a cartuccia, con quench e tenuta dinamica).
Soft packing seal (on request: mechanical seal single, balanced, double, tandem, cartridge, with quench and hydrodynamic seal).

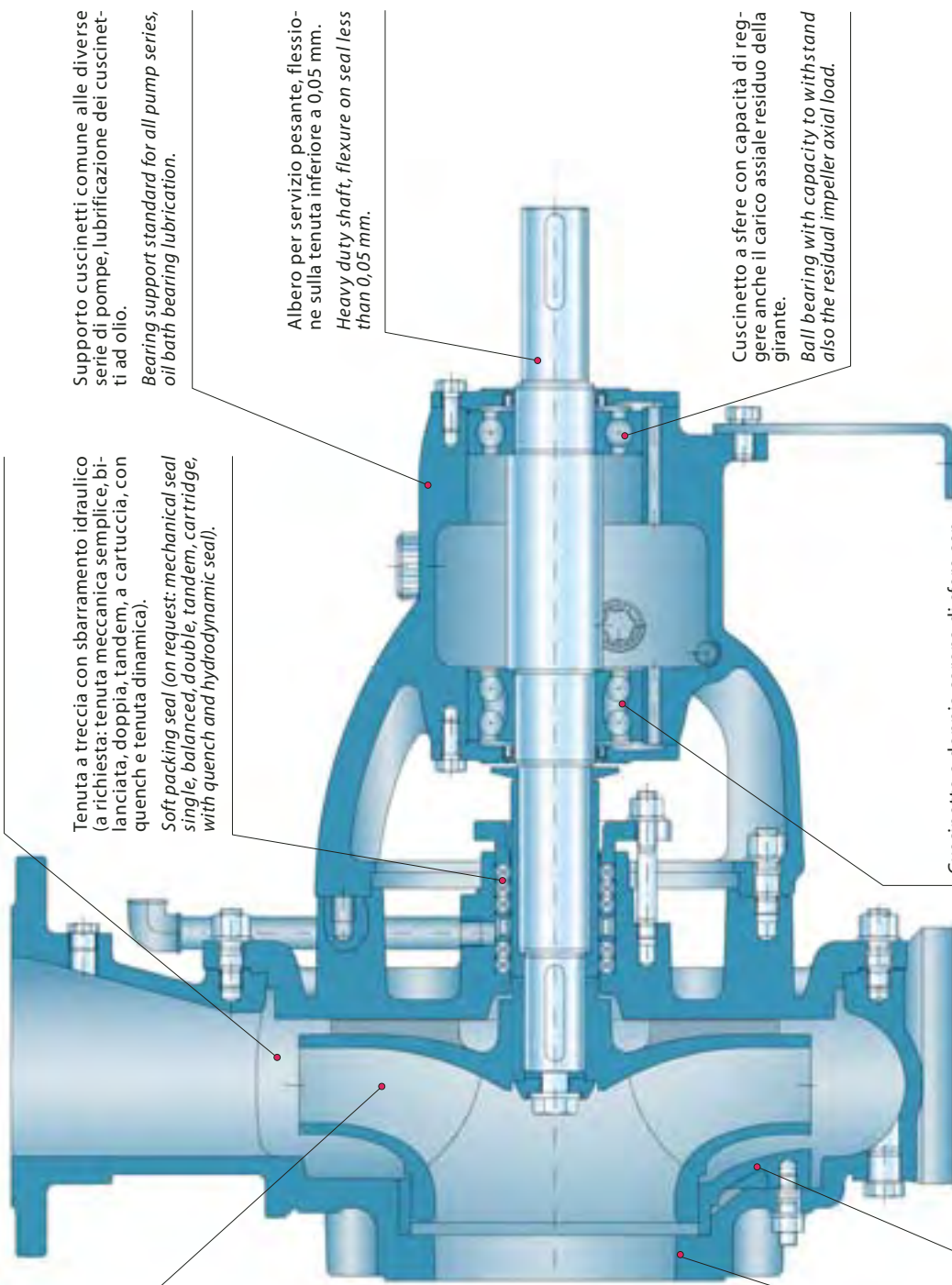
Supporto cuscinetti comune alle diverse serie di pompe, lubrificazione dei cuscinetti ad olio.
Bearing support standard for all pump series, oil bath bearing lubrication.

Albero per servizio pesante, flessione sulla tenuta inferiore a 0,05 mm.
Heavy duty shaft, flexure on seal less than 0,05 mm.

Piastra di usura di protezione del corpo per convogliare liquidi abrasivi (pompa RCPN).
Casing wear plate to pump abrasive slurry (RCPN pump).

Cuscinetto a sfere con capacità di reggere anche il carico assiale residuo della girante.
Ball bearing with capacity to withstand also the residual impeller axial load.

Cuscinetto a doppia corona di sfere con elevato carico dinamico per supportare i carichi radiali ed assiali indotti dalla girante.
Double row ball bearing with high dynamic load to support the radial and axial loads induced by the impeller.



Corpo pompa con voluta aperta in grado di convogliare liquidi contenenti corpi solidi, materiali filamentosi a fibre lunghe e di prevenire la formazione di bolle di aria.

Pump casing designed with open volute to pump liquids containing solid particles, fibrous materials with long fibres and to avoid air bubble formation.

Girante a vortice arretrata per convogliare liquidi viscosi, liquidi contenenti corpi solidi, materiali filamentosi a fibre lunghe e aria disciolta senza pericolo di intasamento.

Vortex recessed impeller to pump viscous liquids, liquid containing solid particles, fibrous materials with long fibres and air bubbles without any clogging problem.

Tenuta a treccia con sbarramento idraulico (a richiesta: tenuta meccanica semplice, bilanciata, doppia, tandem, a cartuccia, con quench).

Soft packing seal (on request: mechanical seal single, balanced, double, tandem, cartridge, with quench).

Supporto cuscinetti comune alle diverse serie di pompe, lubrificazione dei cuscinetti ad olio.

Bearing support standard for all pump series, oil bath bearing lubrication.

Albero per servizio pesante, flessione sulla tenuta inferiore a 0,05 mm.
Heavy duty shaft, flexure on seal less than 0,05 mm.

Cuscinetto a sfere con capacità di reggere anche il carico assiale residuo della girante.
Ball bearing with capacity to withstand also the residual impeller axial load.

Cuscinetto a doppia corona di sfere con elevato carico dinamico per supportare i carichi radiali ed assiali indotti dalla girante.

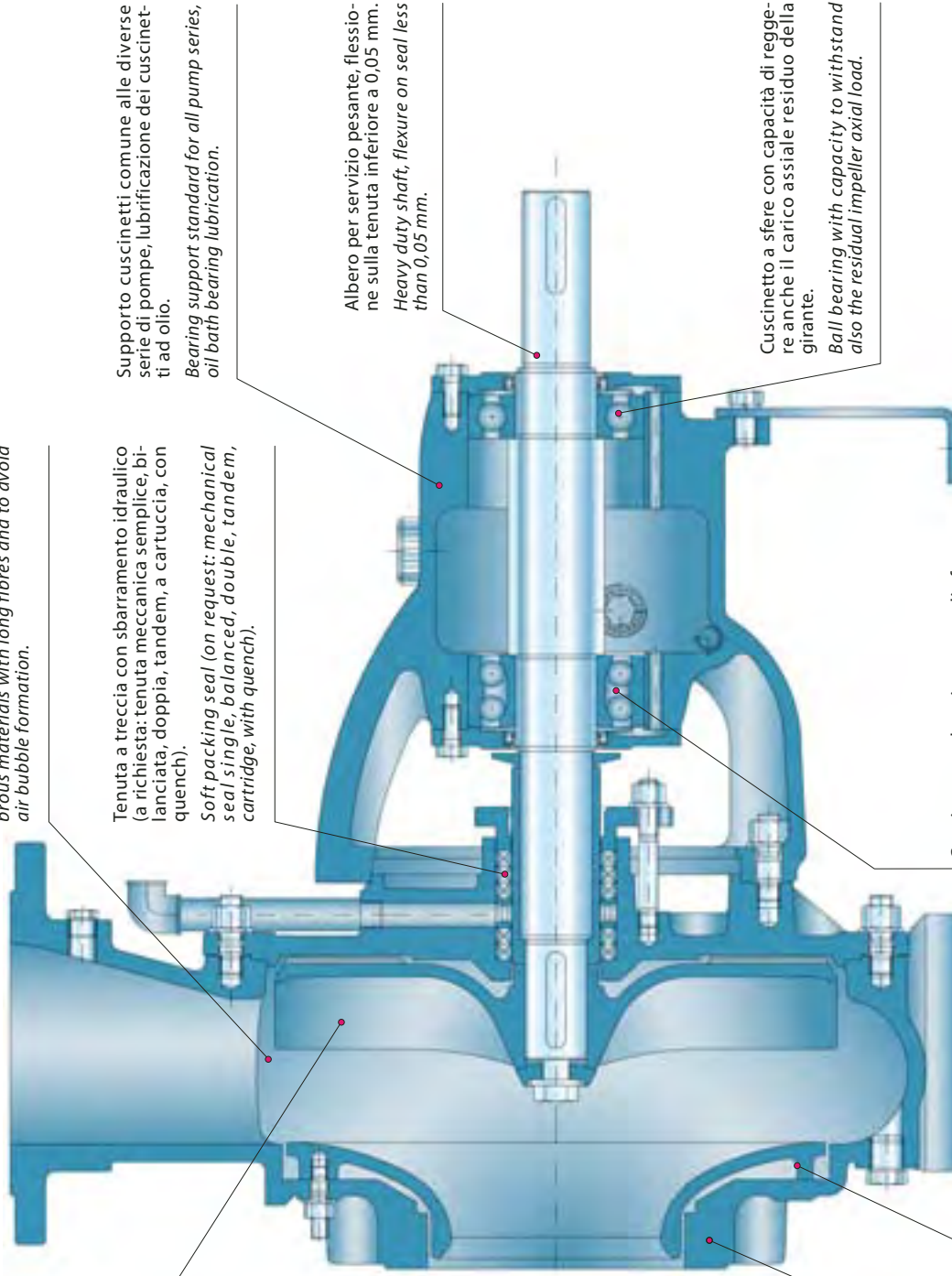
Double row ball bearing with high dynamic load to support the radial and axial loads induced by the impeller.

Bocca di aspirazione di grandi dimensioni per facilitare l'aspirazione di liquidi contenenti un'alta percentuale di solidi e per ridurre l'usura della girante.

Inlet nozzle with large dimensions to ease the suction of liquids containing a high percentage of solid particles and to reduce the impeller wear.

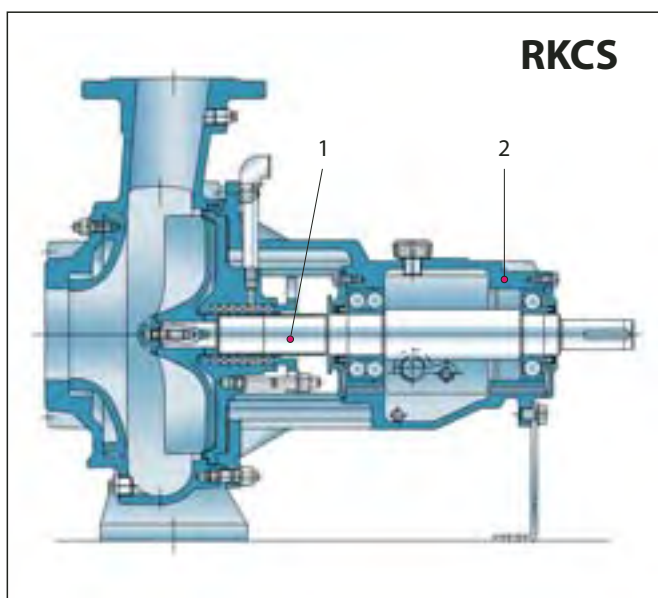
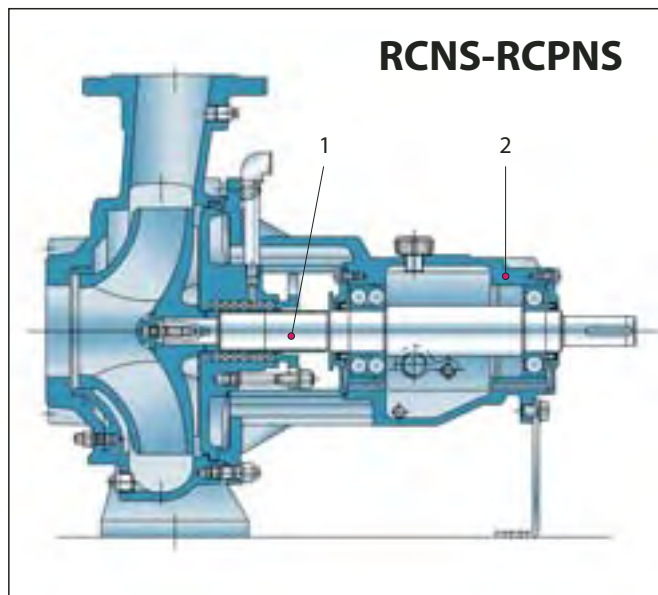
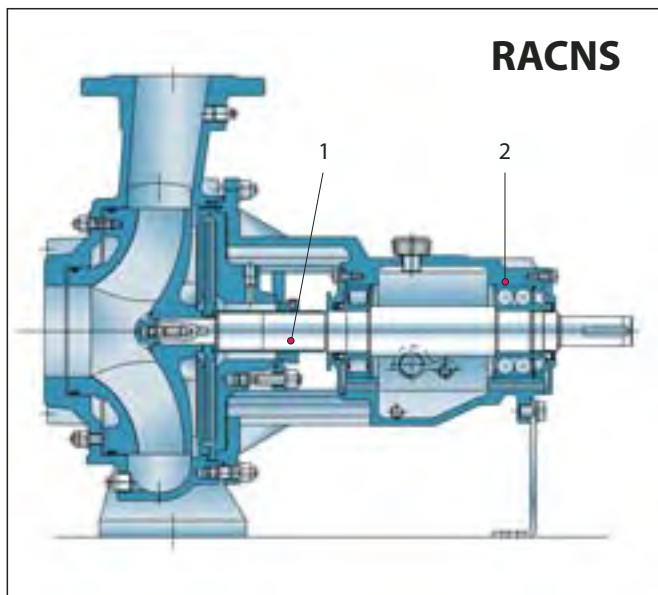
Piastra di usura di protezione del corpo con speciale profilo idrodinamico progettato per favorire la formazione del vortice di pompaggio.

Casing wear plate with special hydrodynamic profile to allow the formation of pumping vortex.



- Di elevata robustezza con cuscinetti maggiorati e durata ulteriormente prolungata;
- Con albero protetto per servizio pesante e deflessione in zona tenuta < 0,05 mm in ogni condizione di funzionamento, anche la più gravosa;
- Dimensioni di ingombro della pompa e connessioni uguali alla precedente (anche il diametro dell'albero lato comando), così da renderla intercambiabile rispetto al modello precedente;
- Di aumentata rigidità con conseguente maggiore robustezza generale della pompa e vibrazioni ridotte.

- *Heavy duty support with oversized and higher lifetime bearing;*
- *Heavy duty shaft, flexure on seal less than 0,05 mm in any operating conditions;*
- *Pump and connections overall dimensions like as the former one (drive shaft too), allowing the interchange ability with previous series;*
- *Higher stiffness granting pump heavy duty and less vibration.*



- 1- Albero protetto per servizio pesante, deflessione sulla tenuta inferiore a 0,05 mm.
Protected heavy duty shaft, with a deflection of less than 0,05 mm on the seal.
- 2- Nuovo supporto con cuscinetti di elevata robustezza lubrificati ad olio.
New heavy duty bearing support with oil bath lubrication.

Tenuta idrodinamica

La tenuta idrodinamica è composta da una girante secondaria che durante il funzionamento della pompa espelle continuamente il liquido dalla camera di tenuta verso la girante principale, in questo modo la camera di tenuta non contiene liquido pompato e non si hanno trafileamenti del liquido attraverso il passaggio dell'albero. Quando la pompa è ferma il disco della tenuta statica impedisce ogni fuga di liquido verso l'esterno.

I principali vantaggi della tenuta idrodinamica sono:

- Totale assenza di superfici a contatto durante il funzionamento e quindi vita illimitata della tenuta.
- Totale eliminazione di perdite o trafileamenti e quindi posto di lavoro asciutto e pulito.
- Riduzione delle perdite meccaniche per attrito.
- Possibilità di installare il KIT TENUTA IDRODINAMICA su pompe ROBUSCHI già installate.

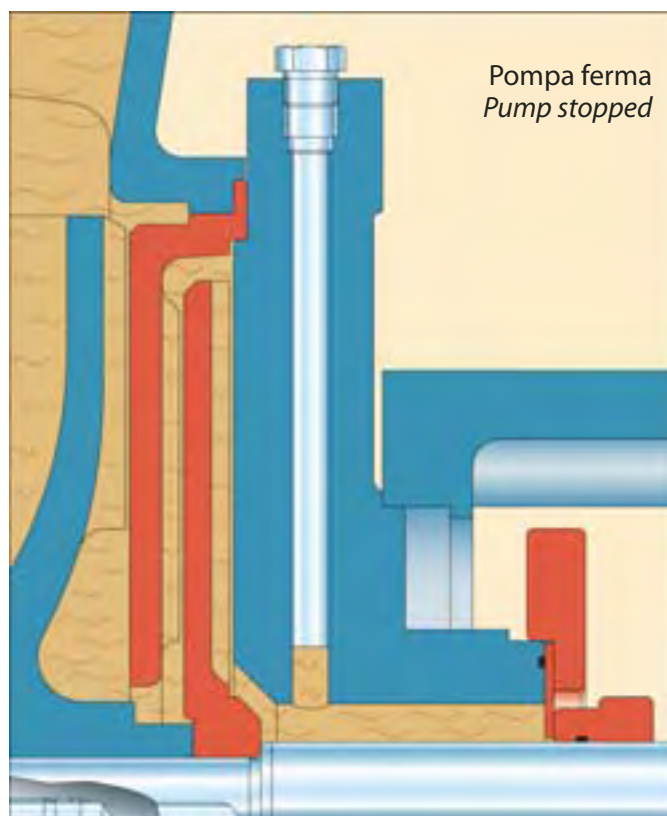
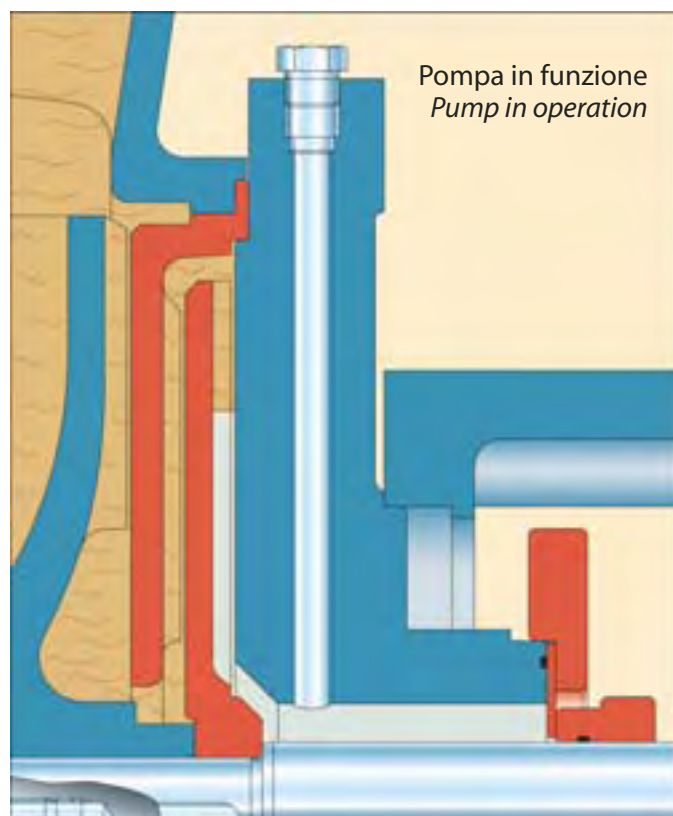
Hydrodynamic seal

The hydrodynamic seal consists of a secondary impeller which, during pump operation, evacuates continuously the liquid from the seal chamber to the primary pumping area. In this way the seal chamber does not contain the pumped liquid and any leakages through the shaft opening are avoided.

When the pump is stopped, the disc of the static seal prevents any leakages of liquids towards the exterior.

The main advantages of the hydrodynamic seal are:

- No rubbing faces which means unlimited life of the seal.
- No leakages which means a clean and dry workstation.
- Reduction of friction losses.
- The HYDRODYNAMIC SEAL KIT can be fitted into standard ROBUSCHI pumps already installed.

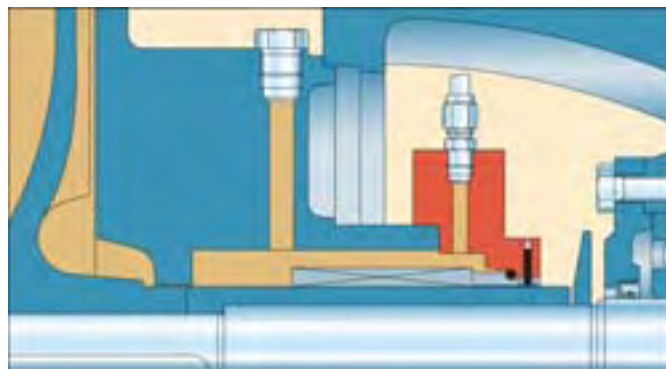


Tenuta meccanica singola

Tenuta meccanica singola lubrificata dal liquido pompato o da liquido esterno pulito, adatta quando la pompa convoglia liquidi o impasti puliti.

Single mechanical seal

Single mechanical seal lubricated by the pumped liquid or by an external clean liquid, suitable when the pump conveys clean liquids or clean stock.

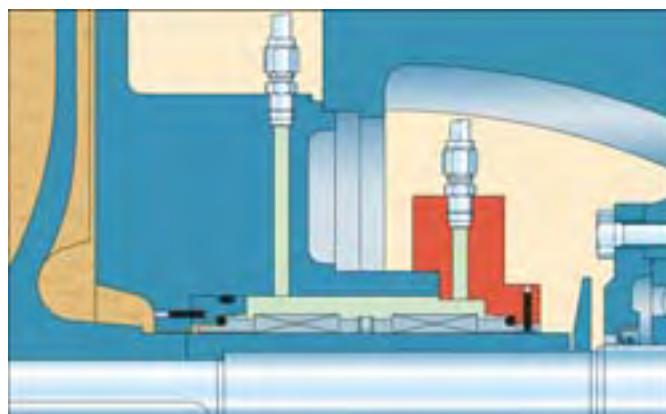


Tenuta meccanica doppia

Tenuta meccanica doppia lubrificata da liquido esterno pulito, adatta quando la pompa convoglia liquidi carichi o fanghi contenenti particelle solide abrasive.

Double mechanical seal

Double mechanical seal lubricated by an external clean liquid, suitable when the pump conveys dirty liquid or slurry containing abrasive solid particles.

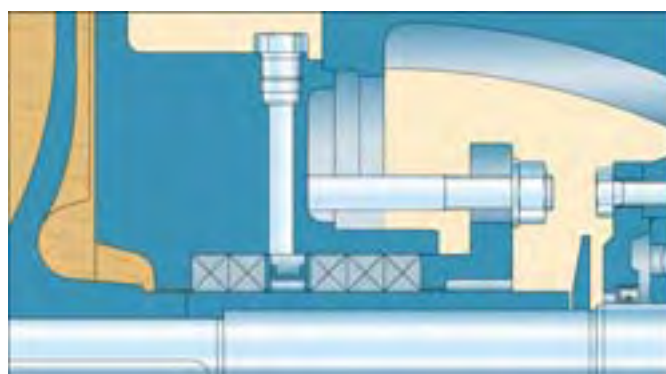


Tenuta a premistoppa

Tenuta a premistoppa, lubrificata dal liquido pompato quando la pompa convoglia liquidi puliti, o dal liquido pulito esterno quando la pompa convoglia liquidi contenenti particelle solide abrasive.

Soft packing seal

Soft packing seal, lubricated by pumped liquid when the pump conveys clean liquids or by an external clean liquid when the pump conveys liquids containing abrasive solid particles.



DATI TECNICI TECHNICAL DATA

Esecuzione delle pompe – Pumps execution

SERIE POMPA PUMP SERIES	ESECUZIONE - EXECUTION				
	01	05	06	07	14
RACN/RACNS		●			●
RCN - RCPN/RCNS - RCPNS	●	●	●	●	●
RKC/RKCS	●	●	●	●	●

Materiali – Materials

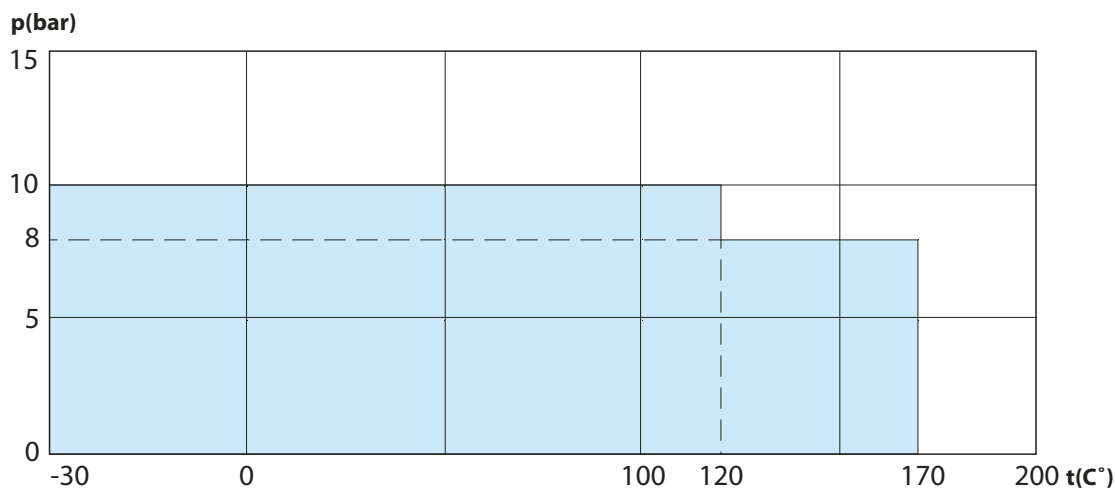
POS	PARTICOLARE COMPONENT	ESECUZIONE MATERIALE - MATERIAL EXECUTION				
		01	05	06	07	14
1111	Corpo - Casing	EN-GJL-250 UNI EN 1040	GX5CrNi 19-10 1.4308 UNI EN 10213-4	GX5CrNiMo19-11-2 1.4408 UNI EN 10213-4	GX5CrNi 19-10 1.4308 UNI EN 10213-4	EN-GJL-250 EN-JL1040 UNI EN 1561
1222	Coperchio - Cover		X 5 CrNiMo 17-12-2 1.4401 UNI EN 10088-3			
1510 (1)	Anello di tenuta - Wearing		EN-JL1040 UNI EN 1561	GX5CrNi 19-10 1.4308 UNI EN 10213-4	GX5CrNiMo19-11-2 1.4408 UNI EN 10213-4	
1914 (2)	Piastra di usura - Wear plate	X30Cr13 1.4028 UNI EN 10088-3	X 5 CrNiMo 17-12-2 1.4401 UNI EN 10088-3		X30 Cr13 1.4028 UNI EN 10088-3	
2100	Albero - Shaft	EN-GJL-250 EN-JL1040 UNI EN 1561	GX5CrNi 19-10 1.4308 UNI EN 10213-4	GX5CrNiMo19-11-2 1.4408 UNI EN 10213-4	EN-GJL-250 EN-JL1040 UNI EN 1561	GX5CrNi 19-10 1.4308 UNI EN 10213-4
2200 (3)	Girante - Impeller	X30Cr13 1.4028 UNI EN 10088-3	X 5 CrNiMo 17-12-2 1.4401 UNI EN 10088-3		X30 Cr13 1.4028 UNI EN 10088-3	
2450	Camicia albero - Shaft sleeve	C40E 1.1186 UNI EN 10083-1			C40E 1.1186UNI EN 10083-1	
2914	Ogiva - Nut cap					

(1) Solo per RCN/RCNS – RCN/RCNS only

(2) Solo per RCPN/RCPNS – RCPN/RCPNS only

(3) Solo per RKC/RKCS in esecuzione 01 e 07 in EN-GJS-400-15 UNI EN 1563 – For RKC/RKCS executions 01 and 07 in EN-GJS-400-15 UNI EN 1563

Limiti di pressione e temperatura – Pressure and temperature limits



p Pressione massima nel corpo pompa - Max pressure in pump casing

t Temperatura del liquido convogliato – Conveyed liquid temperature

Grandezze di supporto – Bearing support sizes

Serie della pompa – Pump serie			DN	DG						
RACN	RCN RCPN	RKC		270	315	320	360	400	450	500
●	●	●	65	2*			3			
●	●	●	80	2*			3			
●	●	●	100	3				4		
●	●	●	125			3				
●	●	●	150				4		5	
●	●	●	200				4		5	
●			250		4			5		6
●			300						6	

DN Diametro nominale della bocca di mandata – Nominal diameter of outlet nozzle

DG Diametro nominale della girante – Nominal impeller diameter

* RACNS, RCNS-RCPNS, RKCS nuova supportazione rinforzata

* RACNS, RCNS-RCPNS, RKCS reinforced new support

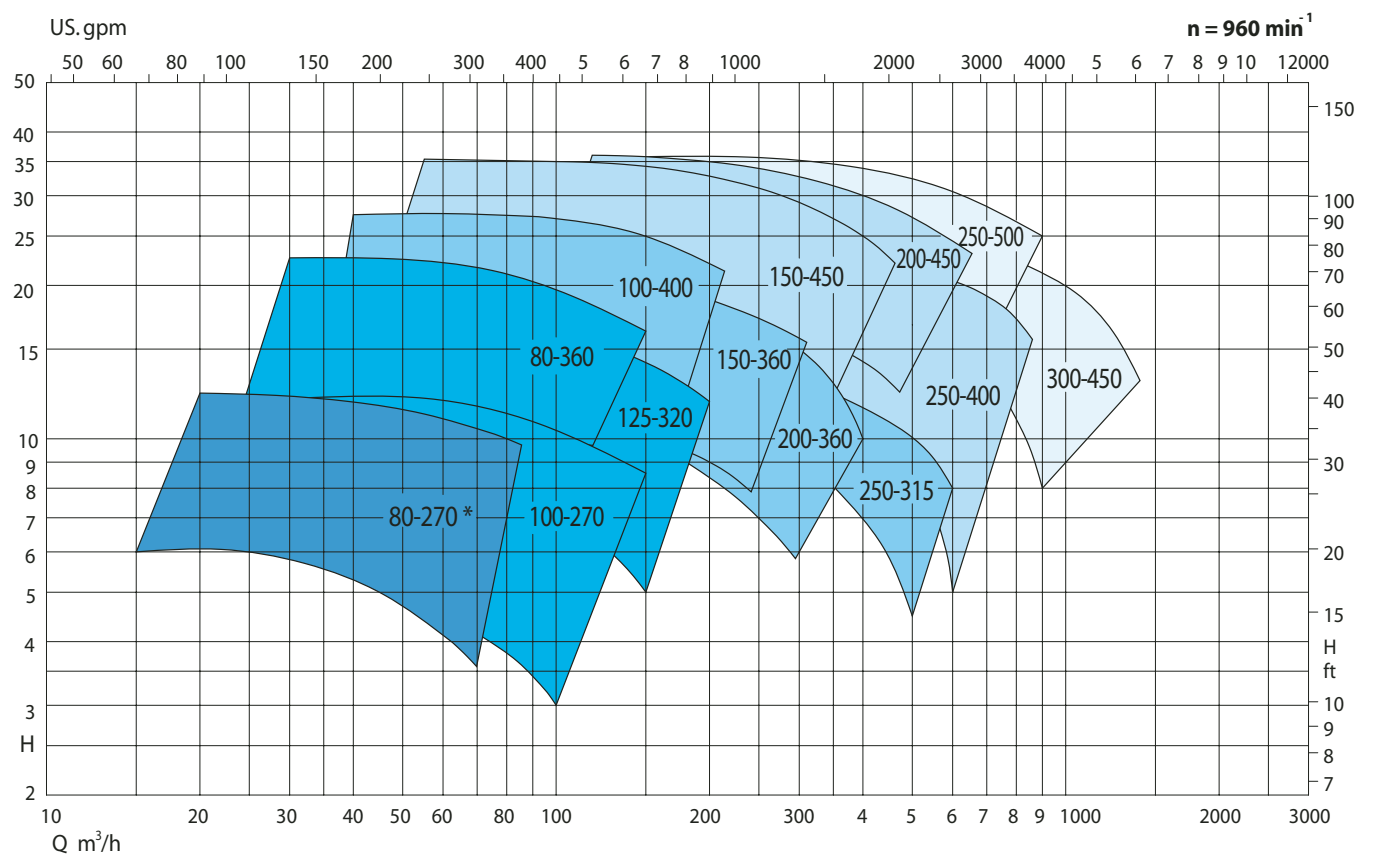
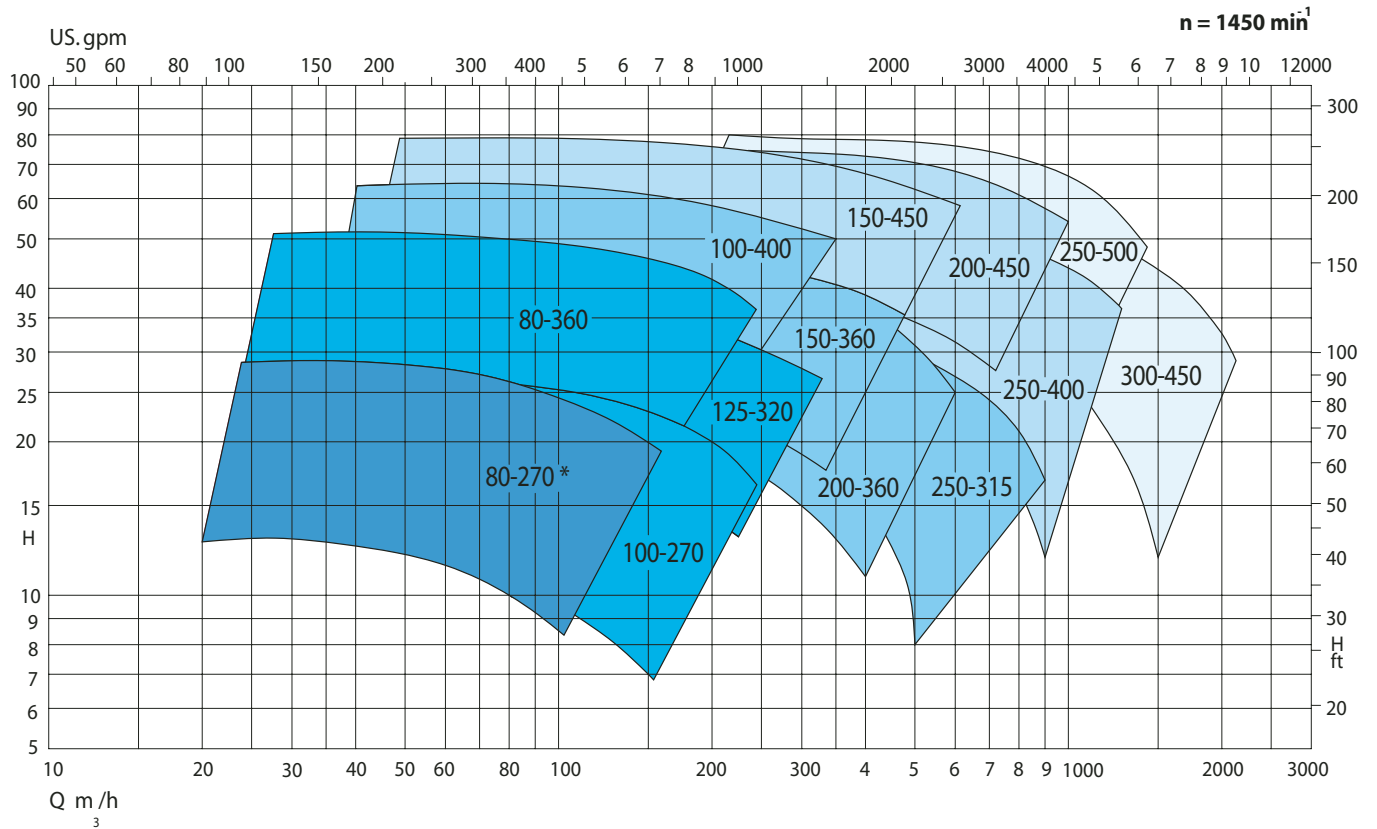
CAMPI DI SCELTA OPERATIVE FIELDS

RACN

Tolleranze secondo **UNI EN ISO 9906 Livello 1** – Tolerances according to **UNI EN ISO 9906 Grade 1**

Imp gpm

40 50 60 80 100 150 200 300 400 5 6 7 8 1000 15 2000 3000 4000 5 6 7 8 9 10000



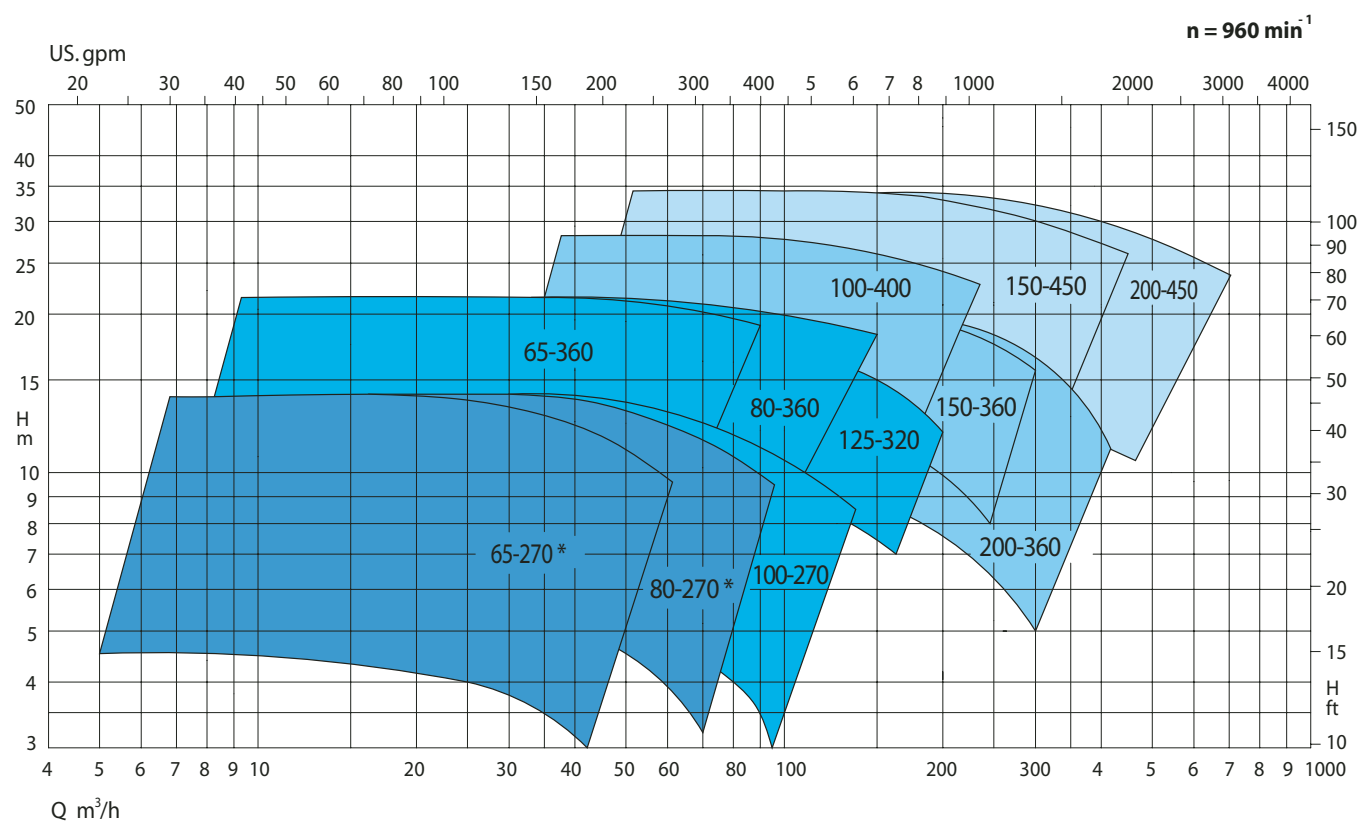
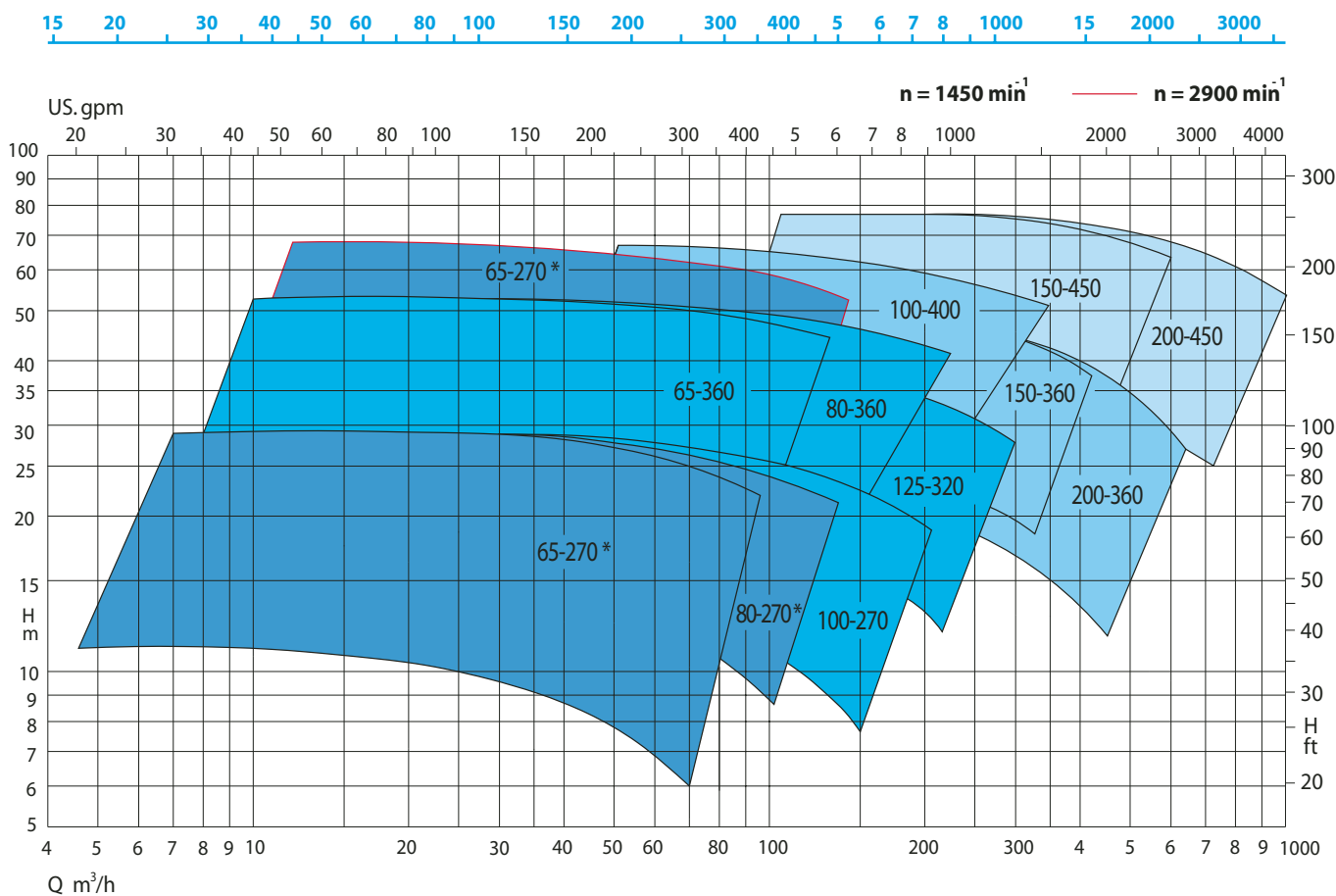
* RACNS nuova supportazione rinforzata - * RACNS reinforced new support

CAMPI DI SCELTA OPERATIVE FIELDS

RCN-RCPN

Tolleranze secondo **UNI EN ISO 9906 Livello 1** – Tolerances according to **UNI EN ISO 9906 Grade 1**

Imp gpm



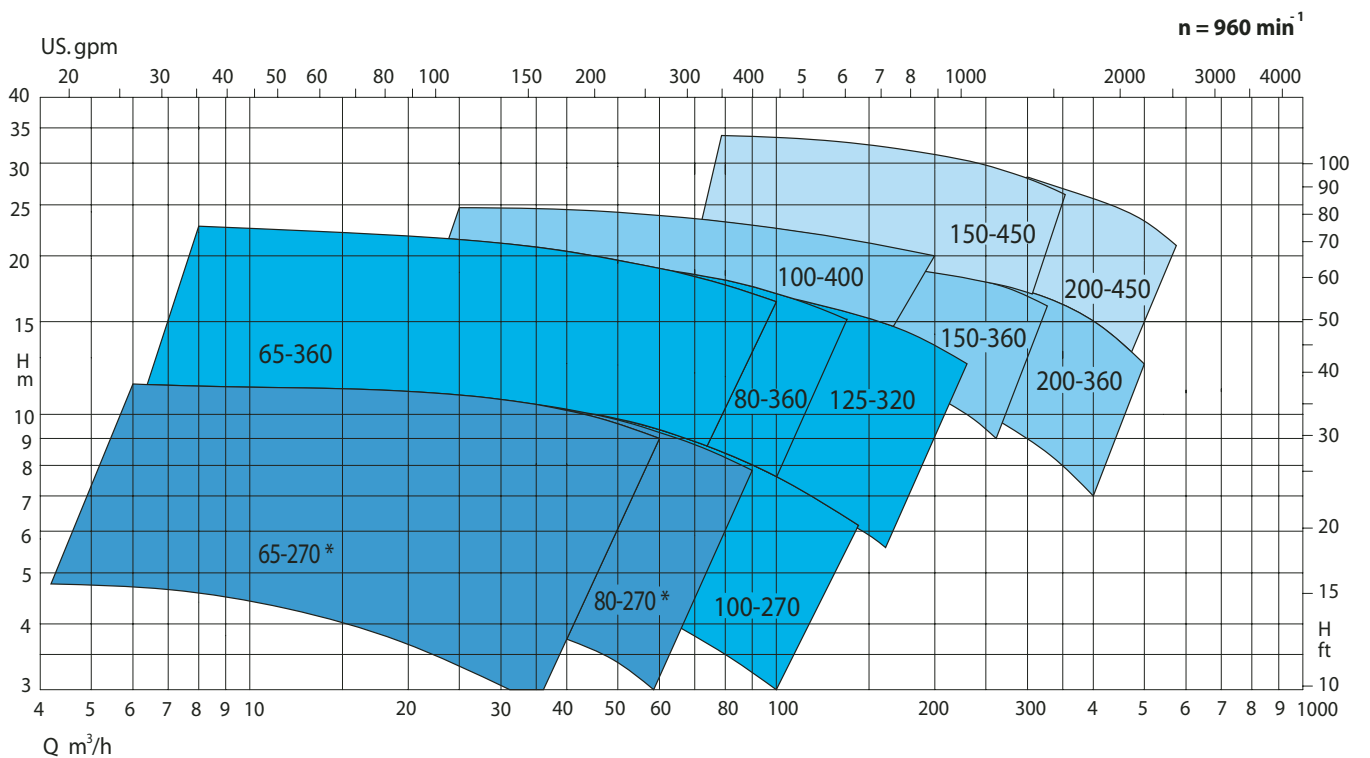
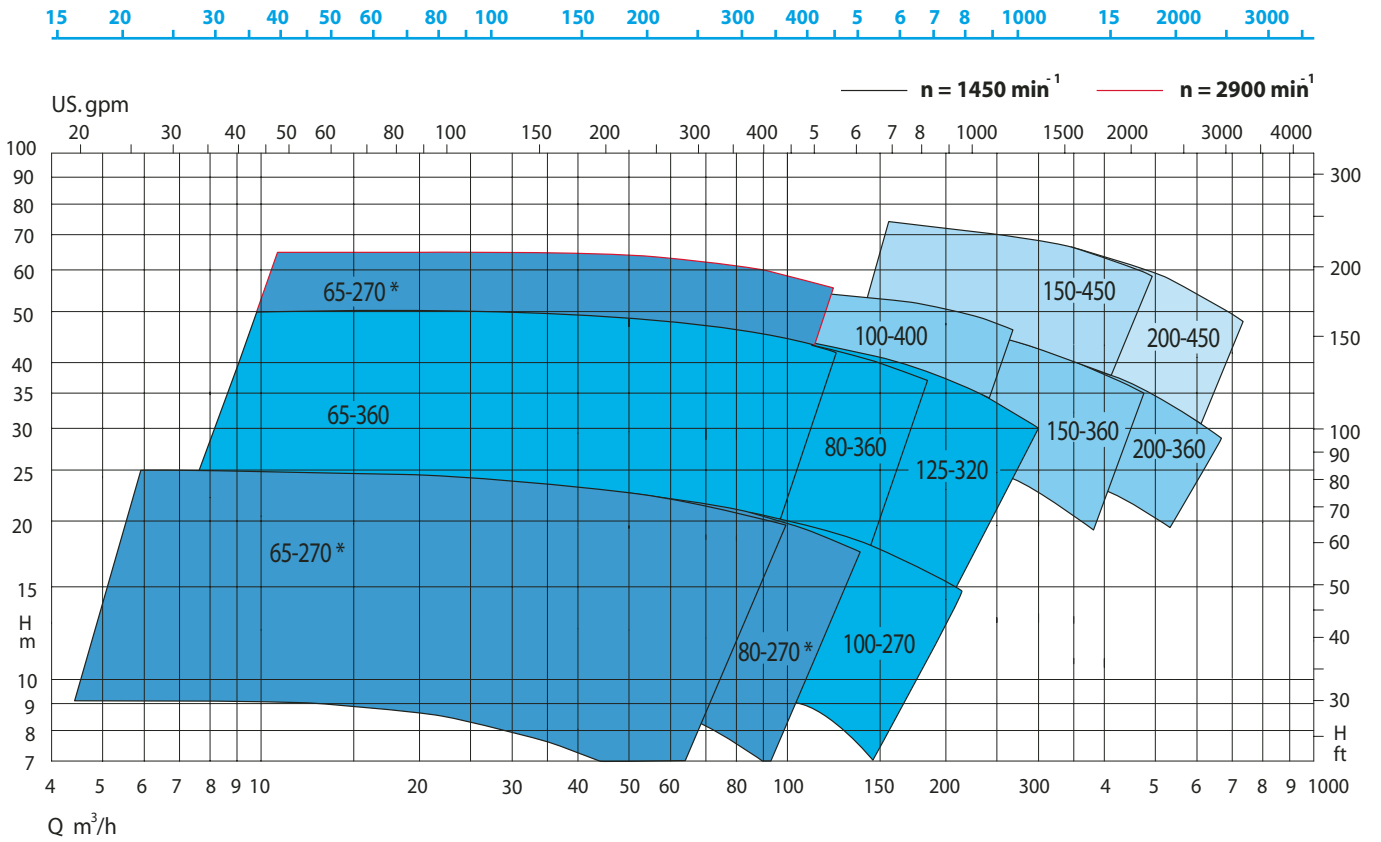
* RCNS-RCPNS nuova supportazione rinforzata - * RCNS-RCPNS reinforced new support

CAMPI DI SCELTA OPERATIVE FIELDS

RKC

Tolleranze secondo **UNI EN ISO 9906 Livello 1** – *Tolerances according to UNI EN ISO 9906 Grade 1*

Imp gpm

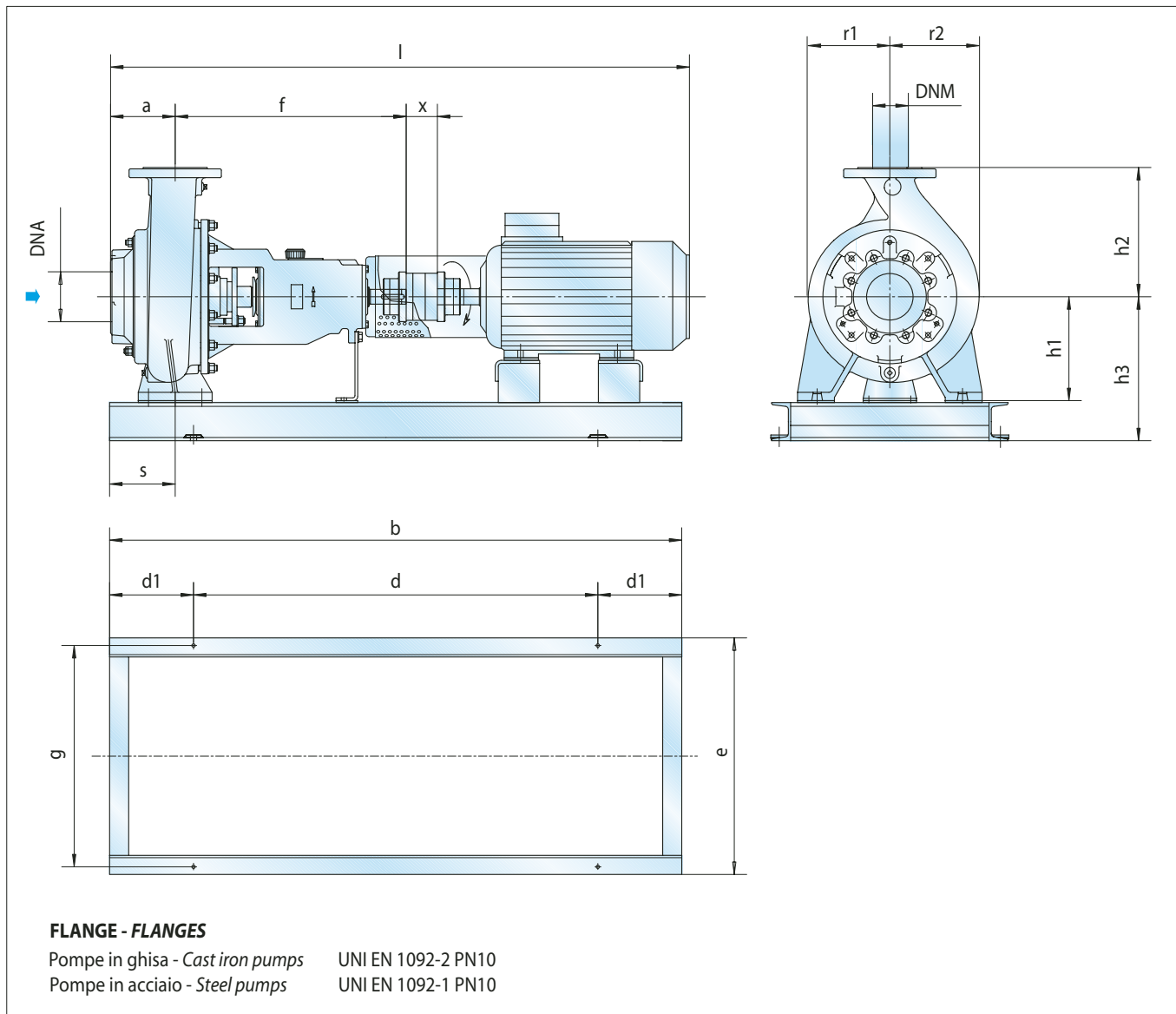


* RKCS nuova supportazione rinforzata - * RKCS reinforced new support

DIMENSIONI DI INGOMBRO

OVERALL DIMENSION

RACNS RCNS-RCPNS RKCS



RACNS	RCNS RCPNS	RKCS	GRANDEZZA SIZE	SUPPORTO SUPPORT	DN A	DN M	a	f	h1	h2	r1	r2	s	X	l	h3	b	d	d1	e	g	RACNS RCNS RKCS Massa Weight	RKCS Massa Weight
•	•	•	65-270	2	80	65	125	500	200	250	173	188	90	100	1448	305	1300	840	230	580	540	160	150
•	•	•	80-270	2	100	80	140	500	225	280	177	194	90	140	1550	330	1500	1060	220	580	540	165	155

Dimensioni massime per i motori elettrici IEC più grandi previsti nelle applicazioni standard.
 Maximum dimensions for biggest IEC electric motors used in standard applications.

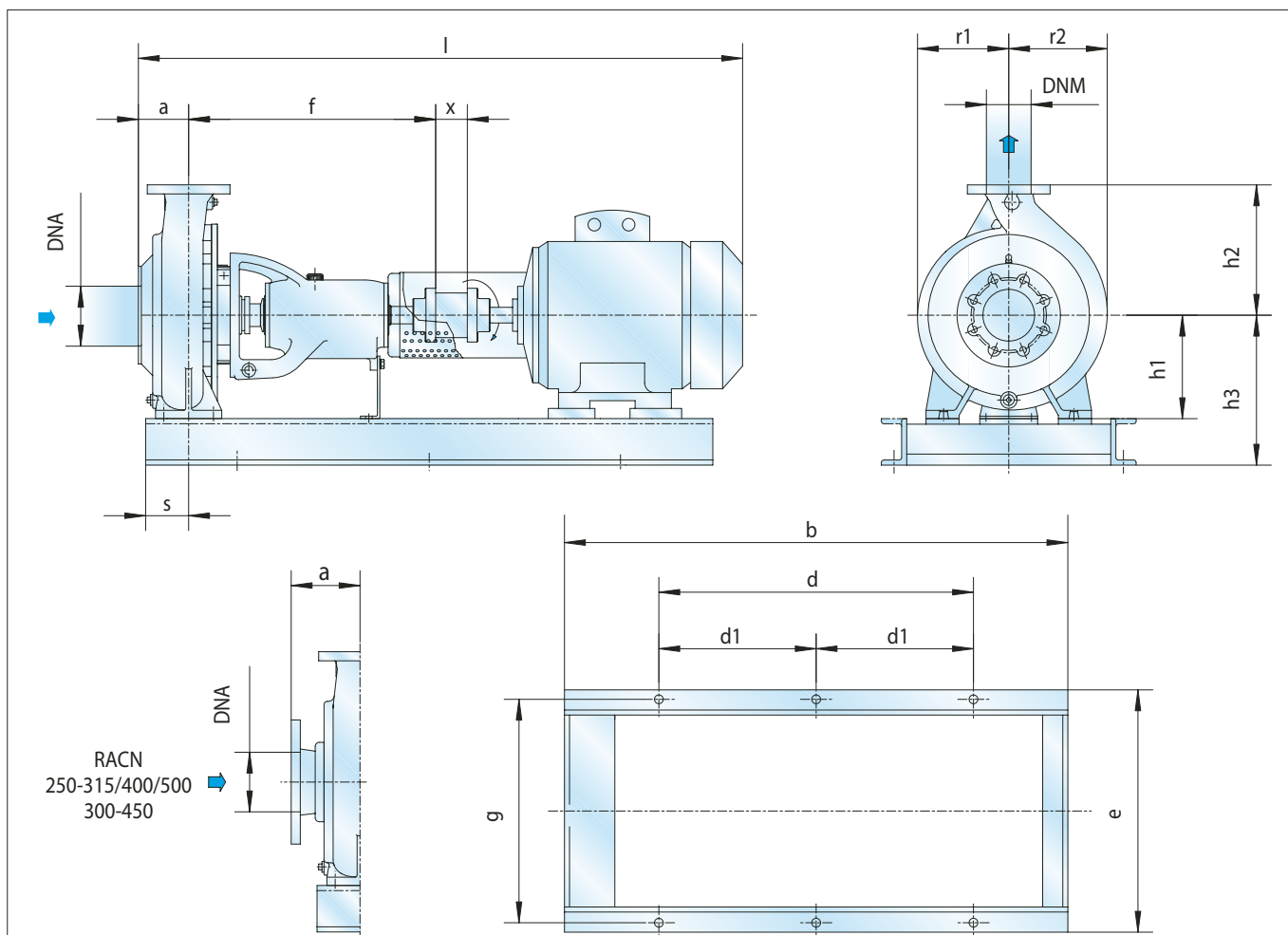
Masse in Kg. esclusi motori elettrici
 Unit weights in Kg. without el. motors.

Rimangono validi gli stessi dati tecnici, esecuzione delle pompe e materiali, limiti di pressione e temperatura e prestazioni delle serie RACN, RCN-RCPN, RKC.

All technical data, pumps execution, materials, pressure, temperature limits and performances are the same as RACN, RCN-RCPN, RKC series!

DIMENSIONI DI INGOMBRO

OVERALL DIMENSION



FLANGE - FLANGES

Pompe in ghisa - Cast iron pumps
 Pompe in acciaio - Steel pumps

UNI EN 1092-2 PN10 (per RACN 250-315, 250-400, 250-500 e 300-450 UNI EN 1092-2 PN16)
 UNI EN 1092-1 PN10 (per RACN 250-315, 250-400, 250-500 e 300-450 UNI EN 1092-1 PN16)

RACN	RCN RCPN	RKC	GRANDEZZA SIZE	SUPPORTO SUPPORT	DN A	DN M	a	f	h1	h2	r1	r2	s	x	l	h3	b	d	d1	e	g	RACN RCN RKN	RKC
																						Massa Weight	Massa Weight
•	•	•	65-360	3	80	65	140	530	225	315	215	225	90	140	1670	330	1500	1060	-	580	540	205	195
•	•	•	80-360	3	150	80	145	530	250	315	220,5	238	90	140	1735	395	1800	1200	600	730	675	260	250
•	•	•	100-270	3	125	100	140	530	225	280	194	216	90	140	1730	370	1800	1200	600	730	675	260	250
•	•	•	100-400	4	150	100	160	670	280	355	247	266	110	180	2100	445	2000	1400	700	930	875	390	370
•	•	•	125-320	3	150	125	140	530	250	340	215	243	90	140	1790	425	1800	1200	600	730	675	270	260
•	•	•	150-360	4	150	150	160	670	280	375	217	280	110	180	2100	445	2000	1400	700	930	875	415	395
•	•	•	150-450	5	200	150	180	820	315	440	281	310	110	180	2270	500	2400	1600	800	1040	980	540	510
•	•	•	200-360	4	200	200	140	690	280	400	235	299	110	180	2100	445	2000	1400	700	930	875	475	450
•	•	•	200-450	5	250	200	175	825	355	485	304	367	110	180	2270	540	2400	1600	800	1040	980	580	540
•			250-315	4	300	250	250	670	400	560	340	430	135	180	2090	565	2000	1400	700	930	875	515	-
•			250-400	5	300	250	200	840	400	600	337	415	140	180	2200	585	2400	1600	800	1040	980	720	-
•			250-500	6	300	250	215	900	425	670	383	452	140	180	2260	610	2400	1600	800	1040	980	850	-
•			300-450	6	350	300	250	900	475	640	405	505	175	250	2310	660	2400	1600	800	1040	980	890	-

Dimensioni massime per i motori elettrici IEC più grandi previsti nelle applicazioni standard.
 Maximum dimensions for biggest IEC electric motors used in standard applications.

Masse in Kg. esclusi motori elettrici.
 Unit weights in Kg. without el. motors.

Gardner **Denver**



■ GARDNER DENVER
Headquarter

● ROBUSCHI Division
Manufacturing facilities

GARDNER DENVER S.r.l. **Divisione ROBUSCHI**

Manufacturing facilities

Via S. Leonardo, 71/A
43122 Parma - Italy
Phone +39 0521 274911
Info.italy@gardnerdenver.com

www.robuschi.com

GARDNER DENVER **Industrials Group**

Head office

222 East Erie Street,
Milwaukee (WI) 53202
Phone +1 414-212-4700

www.gardnerdenver.com/Industrials